

Автоматические балансировочные клапаны серии ASV

Описание и область применения

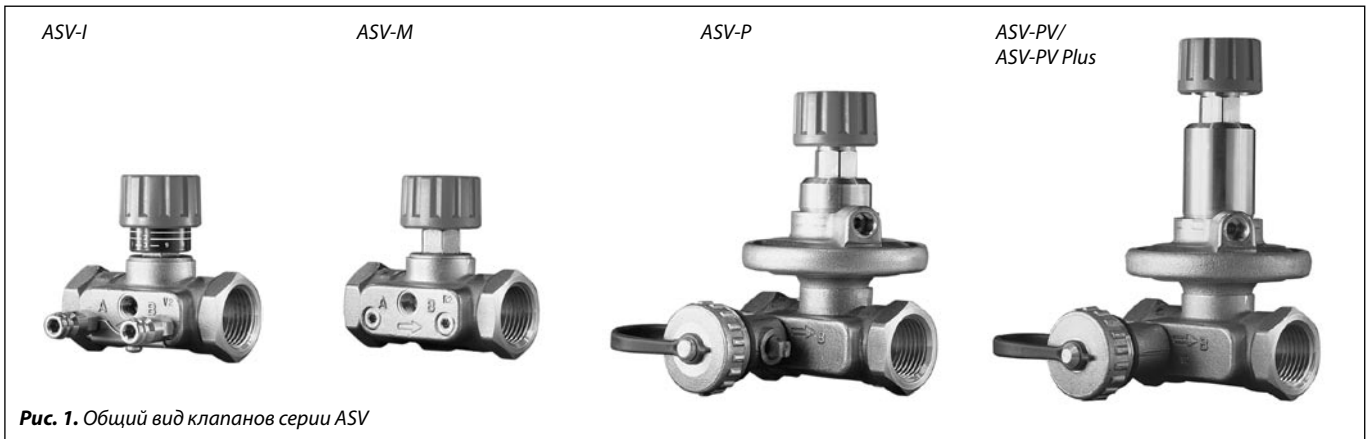


Рис. 1. Общий вид клапанов серии ASV

Автоматические балансировочные клапаны серии ASV – регуляторы постоянства перепада давлений, предназначенные для гидравлической балансировки трубопроводных систем тепло- и холодоснабжения при переменных расходах проходящей через них среды в диапазоне от 0 до 100%.

Пониженный уровень шума

Ограничение перепада давлений в пределах допустимой величины для различных устройств, например для радиаторных терморегуляторов, исключает шумообразование при их работе.

Исключение статической балансировки систем

Гидравлическая балансировка взаимосвязанных циркуляционных колец трубопроводной системы, на которых установлены автоматические балансировочные клапаны, осуществляется в автоматическом режиме без использования трудоемких методов расчета трубопроводов и специальных наладочных работ.

Повышение гидравлической устойчивости систем

Применение автоматической балансировки исключает влияние друг на друга имеющихся в системе регулирующих устройств и возникновение колебаний давлений в распределительной трубопроводной сети.

Зонная балансировка

Установка клапанов ASV позволяет разделить трубопроводную систему на независимые по давлению зоны и осуществить поэтапный их пуск в эксплуатацию. Также можно легко изменить конфигурацию системы без проведения гидравлической увязки старой и новой ее частей.

Балансировочные клапаны серии ASV могут выполнять несколько функций:

- поддерживать постоянный перепад давлений;
- ограничивать расход;
- перекрывать трубопровод;
- сливать из него тепло- или холодоноситель.

Клапаны ASV-P и ASV-PV предназначены, как правило, для поддержания постоянного перепада давлений в двухтрубных стояках системы отопления.

ASV-P поддерживает перепад давлений на уровне 0,1 бар (10 кПа). ASV-PV может быть настроен на перепад давлений от 0,05 бар (5 кПа) до 0,25 бар (25 кПа). С завода-изготовителя он поставляется настроенным на 0,1 бар (10 кПа). Клапан ASV-PV Plus настраивается в диапазоне от 0,2 (20 кПа) до 0,4 бар (40 кПа). При поставке он установлен на 0,3 бар (30 кПа). В этой связи клапан ASV-PV Plus обычно используется в системах напольного отопления или теплохолодоснабжения вентиляционных установок.

Автоматические балансировочные клапаны ASV-P, ASV-PV и ASV-PV Plus применяются совместно с запорным клапаном ASV-M или запорно-балансировочным клапаном ASV-I. С помощью клапана ASV-I можно ограничить расход среды через ветвь системы в пределах расчетной величины за счет фиксации его пропускной способности.

Клапаны ASV-P, ASV-PV и ASV-PV Plus имеют синюю рукоятку и устанавливаются на обратном трубопроводе (стояке) системы, а клапаны ASV-M и ASV-I снабжены красной рукояткой и должны устанавливаться на подающем трубопроводе.

Описание и область применения
(продолжение)

Балансировочные клапаны серии ASV гарантируют высокое качество регулирования с помощью:

- разгруженного по давлению конуса золотника;
- мембран, адаптированных для каждого размера клапана.

Угол 90° между всеми сервисными устройствами клапанов (запорной рукояткой, дренажным краном, измерительными ниппелями) обеспечивает легкий доступ к ним при любых монтажных условиях.

Клапаны ASV имеют компактную конструкцию, что позволяет устанавливать их в стесненных условиях.

Упаковка из стиропора, в которой поставляются клапаны, может быть использована в каче-

стве их теплоизоляции при температуре перемещаемой среды до 80 °С. Для теплоизоляции клапанов при температуре в диапазоне от 80 и до 120 °С следует применять специальные, отдельно заказываемые скорлупы.

Клапаны серии ASV поставляются с внутренней или наружной резьбой, кроме клапана ASV-PV Plus, который имеет только внутреннюю резьбу. Для соединения с трубопроводом клапанов, имеющих штуцеры с наружной резьбой, используются приварные или резьбовые патрубки с накидными гайками, которые поставляются по отдельному заказу.

Пример применения

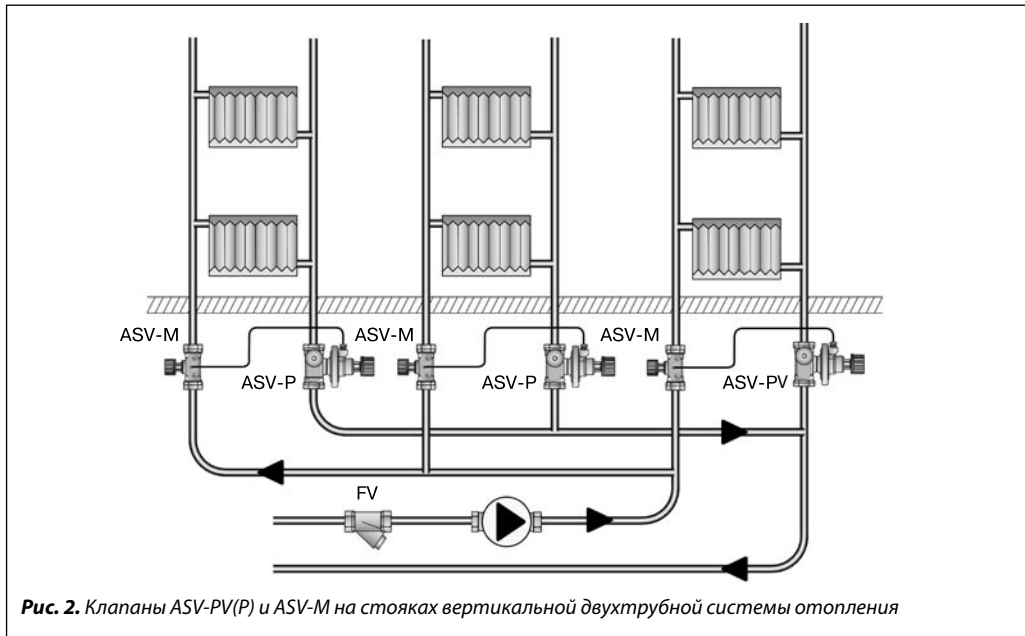


Рис. 2. Клапаны ASV-PV(P) и ASV-M на стояках вертикальной двухтрубной системы отопления

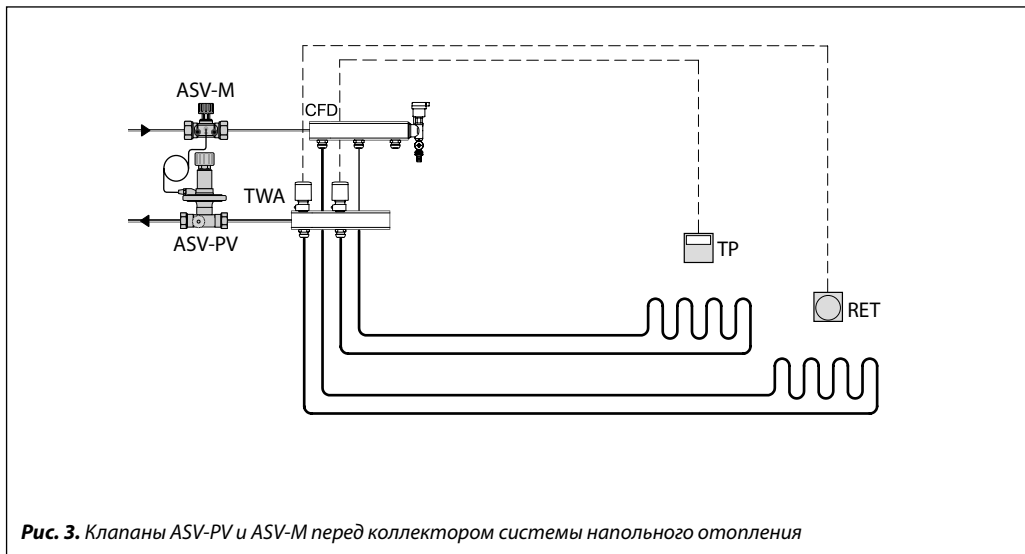


Рис. 3. Клапаны ASV-PV и ASV-M перед коллектором системы напольного отопления

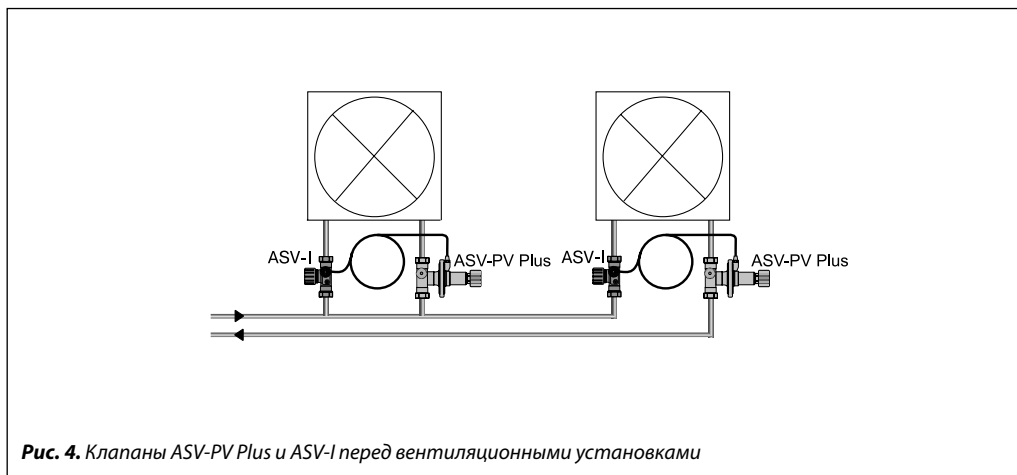


Рис. 4. Клапаны ASV-PV Plus и ASV-I перед вентиляционными установками

Выбор диаметра и настройка клапанов

Выбор диаметра балансировочных клапанов ASV-P, ASV-PV или ASV-PV Plus при потере давления на них 0,1 бар рекомендуется производить по диаграмме, приведенной на рис. 5. Диаметры запорного клапана ASV-M и запорно-балансировочного клапана ASV-I следует принимать по выбранному диаметру клапанов ASV-P, ASV-PV, ASV-PV Plus.

Допускается принимать диаметры балансировочных и запорных клапанов по диаметру трубопроводов, на которых они устанавливаются, если скорость перемещаемой по трубопроводам среды лежит в диапазоне от 0,3 до 0,6 м/с. При скорости среды более 0,6 м/с или перепаде давлений, отличающемся от 0,1 бар, диаметр клапанов ASV-P, ASV-PV или ASV-PV Plus следует выбирать по диаграмме на рис. 12.

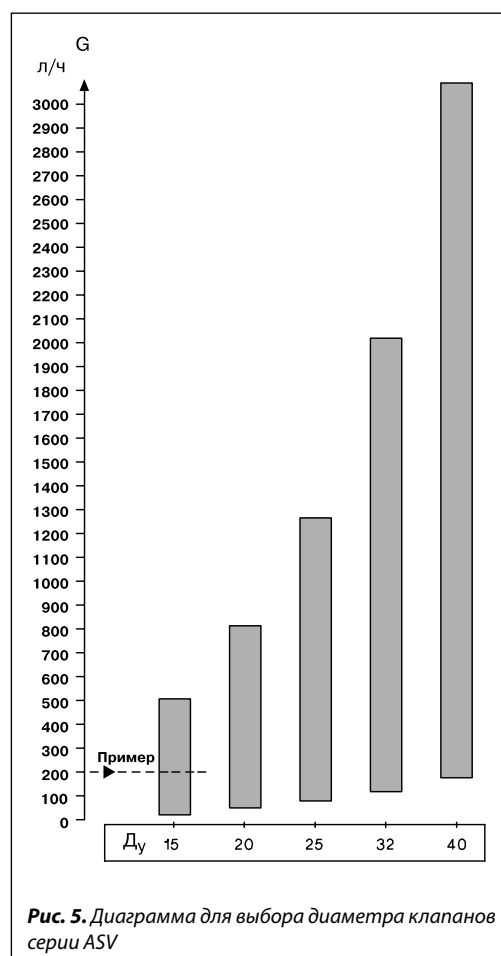


Рис. 5. Диаграмма для выбора диаметра клапанов серии ASV

Номенклатура и коды для оформления заказа

Автоматический балансировочный клапан ASV-P в комплекте с импульсной трубкой длиной 1,5 м (G 1/6 A) и дренажным краном (G 3/4 A). Регулируемый постоянный перепад давлений 0,1 бар (10 кПа)

Эскиз клапана	Ду, мм	Пропускная способность Kvs, м³/ч	Размер внутр. резьбы, дюймы	Кодовый номер	Эскиз клапана	Размер наружной резьбы, дюймы	Кодовый номер
	15	1,6	R _p 1/2	003L7621		G 3/4 A	003L7626 ¹⁾
	20	2,5	R _p 3/4	003L7622		G 1 A	003L7627 ¹⁾
	25	4	R _p 1	003L7623		G 1 1/4 A	003L7628 ¹⁾
	32	6,3	R _p 1 1/4	003L7624		G 1 1/2 A	003L7629 ¹⁾
	40	10	R _p 1 1/2	003L7625		G 1 3/4 A	003L7630 ¹⁾

¹⁾ Клапаны с наружной резьбой изготавливаются по спецзаказу.

Автоматический балансировочный клапан ASV-PV в комплекте с импульсной трубкой длиной 1,5 м (G 1/6 A) и дренажным краном (G 3/4 A). Регулируемый постоянный перепад давлений от 0,05 (5 кПа) до 0,25 бар (25 кПа)

Эскиз клапана	Ду, мм	Пропускная способность Kvs, м³/ч	Размер внутр. резьбы, дюймы	Кодовый номер	Эскиз клапана	Размер наружной резьбы, дюймы	Кодовый номер
	15	1,6	R _p 1/2	003L7601		G 3/4 A	003L7606 ¹⁾
	20	2,5	R _p 3/4	003L7602		G 1 A	003L7607 ¹⁾
	25	4	R _p 1	003L7603		G 1 1/4 A	003L7608 ¹⁾
	32	6,3	R _p 1 1/4	003L7604		G 1 1/2 A	003L7609 ¹⁾
	40	10	R _p 1 1/2	003L7605		G 1 3/4 A	003L7610 ¹⁾

¹⁾ Клапаны с наружной резьбой изготавливаются по спецзаказу.

Автоматический балансировочный клапан ASV-PV Plus в комплекте с импульсной трубкой длиной 1,5 м (G 1/6 A) и дренажным краном (G 3/4 A). Регулируемый постоянный перепад давлений от 0,2 (20 кПа) до 0,4 бар (40 кПа)

Эскиз клапана	Ду, мм	Пропускная способность Kvs, м³/ч	Размер внутр. резьбы, дюймы	Кодовый номер
	15	1,6	R _p 1/2	003L7611
	20	2,5	R _p 3/4	003L7612
	25	4	R _p 1	003L7613
	32	6,3	R _p 1 1/4	003L7614
	40	10	R _p 1 1/2	003L7615

Запорный клапан ASV-M

Эскиз клапана	Ду, мм	Пропускная способность Kvs, м³/ч	Размер внутр. резьбы, дюймы	Кодовый номер	Эскиз клапана	Размер наружной резьбы, дюймы	Кодовый номер
	15	1,6	R _p 1/2	003L7691		G 3/4 A	003L7696 ¹⁾
	20	2,5	R _p 3/4	003L7692		G 1 A	003L7697 ¹⁾
	25	4	R _p 1	003L7693		G 1 1/4 A	003L7698 ¹⁾
	32	6,3	R _p 1 1/4	003L7694		G 1 1/2 A	003L7699 ¹⁾
	40	10	R _p 1 1/2	003L7695		G 1 3/4 A	003L7700 ¹⁾

¹⁾ Клапаны с наружной резьбой изготавливаются по спецзаказу.

Ручной запорно-балансировочный клапан ASV-I в комплекте с двумя измерительными ниппелями

Эскиз клапана	Ду, мм	Пропускная способность Kvs, м³/ч	Размер внутр. резьбы, дюймы	Кодовый номер	Эскиз клапана	Размер наружной резьбы, дюймы	Кодовый номер
	15	1,6	R _p 1/2	003L7641		G 3/4 A	003L7646 ¹⁾
	20	2,5	R _p 3/4	003L7642		G 1 A	003L7647 ¹⁾
	25	4	R _p 1	003L7643		G 1 1/4 A	003L7648 ¹⁾
	32	6,3	R _p 1 1/4	003L7644		G 1 1/2 A	003L7649 ¹⁾
	40	10	R _p 1 1/2	003L7645		G 1 3/4 A	003L7650 ¹⁾

¹⁾ Клапаны с наружной резьбой изготавливаются по спецзаказу.

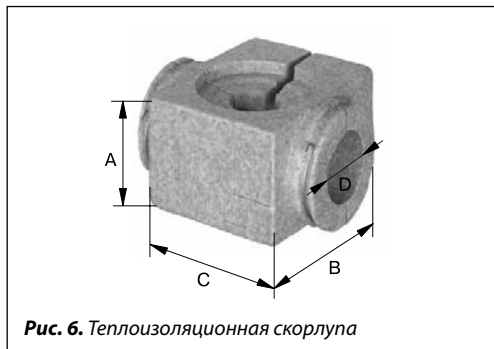
Принадлежности
 (заказываются
 дополнительно)


Рис. 6. Теплоизоляционная скорлупа

Упаковка из стиропора EPS, в которой поставляются клапаны, может быть использована в качестве теплоизоляционной скорлупы при температуре теплоносителя до 80 °С. При температуре от 80 и до 120 °С для теплоизоляции клапанов должна быть заказана специальная скорлупа из стиропора EPP. Оба материала соответствуют классу B2 стандарта пожарной безопасности DIN 4102.

Ду клапана, мм	Размеры, мм				Кодовый номер
	A	B	C	D	
15	61	110	111	37	003L8170
20	76	120	136	45	003L8171
25	100	135	155	55	003L8172
32	118	148	160	70	003L8173
40	118	148	180	70	003L8139



Рис. 7. Присоединительные фитинги

Для присоединения клапанов с внешней резьбой к трубопроводам могут быть использованы заказываемые дополнительно комплекты фитингов. Состав комплекта:

- два резьбовых или приварных штуцера;
- две накидные гайки;
- две прокладки.

Материалы металлических деталей штуцеров:

- гайка – латунь;
- штуцер под приварку – сталь;
- резьбовой штуцер – латунь.

Тип	Описание	Кодовый номер
Комплект резьбовых патрубков для клапанов с наружной резьбой (2 патрубка, 2 гайки, 2 прокладки)	Ду = 15 мм, G ¾ A	003N5070
	Ду = 20 мм, G 1 A	003N5071
	Ду = 25 мм, G 1¼ A	003N5072
	Ду = 32 мм, G 1½ A	003N5073
	Ду = 40 мм, G 1¾ A	065F6060
Комплект патрубков под приварку для клапанов с наружной резьбой (2 патрубка, 2 гайки, 2 прокладки)	Ду = 15 мм, G ¾ A	003N5090
	Ду = 20 мм, G 1 A	003N5091
	Ду = 25 мм, G 1¼ A	003N5092
	Ду = 32 мм, G 1½ A	003N5093
	Ду = 40 мм, G 1¾ A	065F6080

Принадлежности
 (заказываются
 дополнительно)

Запасные детали и дополнительные принадлежности

Эскиз	Тип	Описание	Кодовый номер
	Рукоятка (черная) для клапана ASV-I	Д _у = 15 мм	003L8155
		Д _у = 20 мм	003L8156
		Д _у = 25 мм	003L8157
		Д _у = 32 мм	003L8158
		Д _у = 40 мм	003L8158
	Рукоятка (черная) для клапана ASV-M	Д _у = 15 мм	003L8146
		Д _у = 20 мм	003L8147
		Д _у = 25 мм	003L8148
		Д _у = 32 мм	003L8149
	Дренажный кран		003L8141
	Измерительный ниппель для дренажного крана		003L8143
	2 измерительных ниппеля и предохранительная пластина		003L8145
	Импульсная трубка	Длина 1,5 м	003L8152
		Длина 5 м	003L8153
	Ниппель для присоединения импульсной трубки к другим клапанам	G 1/16 – R 1/4	003L8151
	Ниппель для присоединения импульсной трубки к другим клапанам	G 1/16 – 7/16 – 20UNF – 2B	003L8176
	Уплотнительное кольцо для импульсной трубки		003L8175
	Заглушка отверстия под импульсную трубку в клапанах ASV-I и ASV-M		003L8174

Технические данные

Условное давление..... 16 бар.
 Испытательное давление 25 бар.
 Максимальный перепад
 давлений на клапане 1,5 бар (150 кПа).
 Температура среды.....от -20 до 120 °С.

**Материалы деталей, контактирующих
с водой:**

- корпус клапана латунь,
- конус клапана необесцинковывающаяся латунь,
- пружина..... нержавеющая сталь.

Устройство

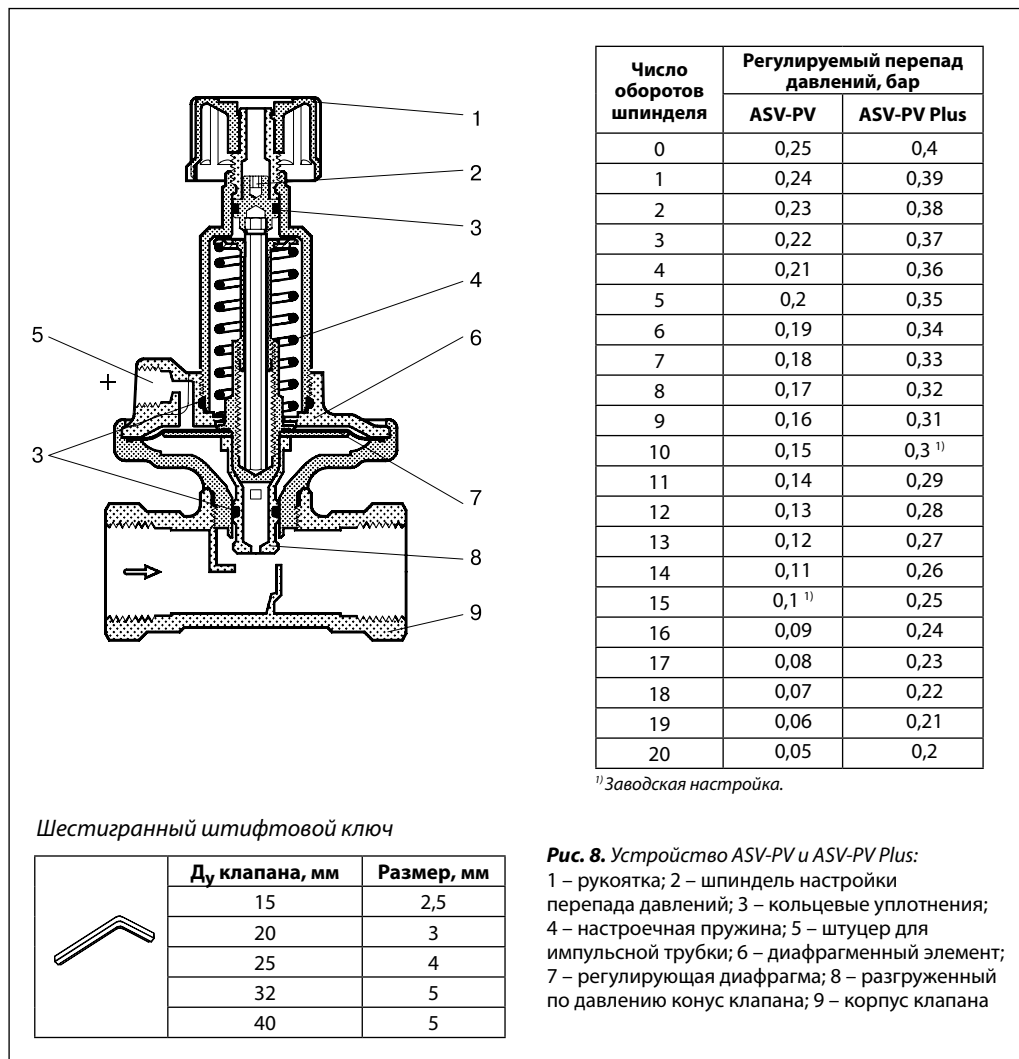
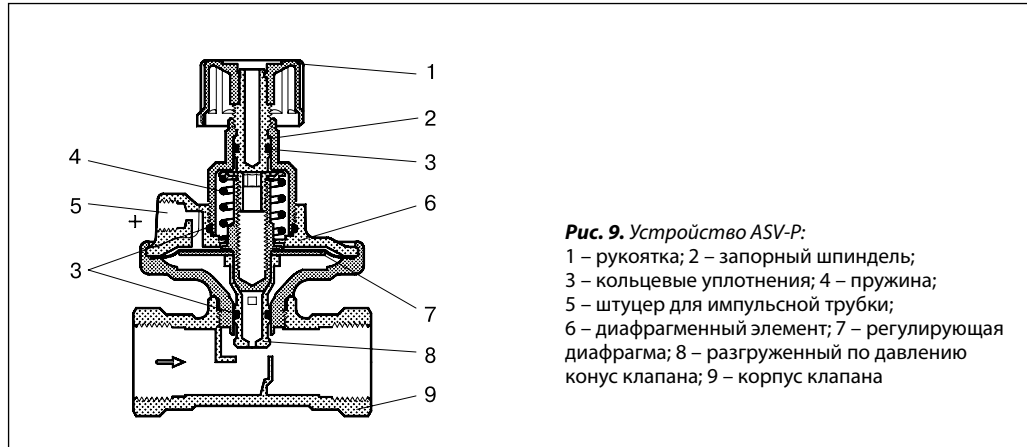


Рис. 8. Устройство ASV-PV и ASV-PV Plus:
 1 – рукоятка; 2 – шпindel настройки перепада давлений; 3 – кольцевые уплотнения; 4 – настроечная пружина; 5 – штуцер для импульсной трубки; 6 – диафрагменный элемент; 7 – регулирующая диафрагма; 8 – разгруженный по давлению конус клапана; 9 – корпус клапана

ASV-PV и ASV-PV Plus разработаны специально для поддержания постоянного перепада давлений, на который они настраиваются в процессе наладки системы. Импульс «положительного» давления от подающего трубопровода системы передается по импульсной трубке, присоединяемой к штуцеру (5), в пространство над мембраной (7). Импульс «отрицательного» давления передается в пространство под мембраной от входного патрубка клапана (от обратного трубопровода системы)

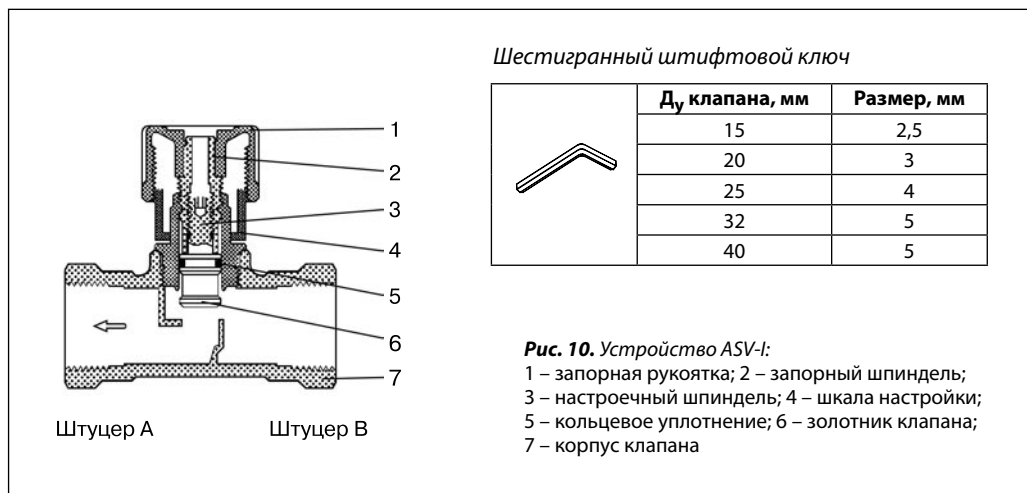
через отверстие в конусе клапана (8). Разность этих двух давлений уравнивается рабочей пружиной регулятора (4). Регулятор настраивается на поддержание требуемого перепада давлений путем изменения усилия сжатия пружины. Настройка производится вращением настроечного шпинделя (2), сжимающего пружину. Один полный оборот шпинделя изменяет давление настройки на 0,01 бар.

Устройство
(продолжение)

Рис. 9. Устройство ASV-P:

1 – рукоятка; 2 – запорный шпindelь;
3 – кольцевые уплотнения; 4 – пружина;
5 – штуцер для импульсной трубки;
6 – диафрагменный элемент; 7 – регулирующая
диафрагма; 8 – разгруженный по давлению
конус клапана; 9 – корпус клапана

В отличие от регуляторов ASV-PV и ASV-PV Plus регулятор ASV-P не имеет настроечного устройства. Постоянное усилие сжатия его пружины рассчитано на поддержание перепада давлений в 0,1 бар.

жины рассчитано на поддержание перепада давлений в 0,1 бар.


Шестигранный штифтовой ключ
Рис. 10. Устройство ASV-I:

1 – запорная рукоятка; 2 – запорный шпindelь;
3 – настроечный шпindelь; 4 – шкала настройки;
5 – кольцевое уплотнение; 6 – золотник клапана;
7 – корпус клапана

Запорно-балансировочный клапан ASV-I имеет тройное предназначение. С его помощью можно перекрыть поток перемещаемой по трубопроводу среды, сбалансировать гидравлику трубопроводной сети путем изменения пропускной способности клапана за счет ограничения степени его открытия (величины подъема штока) и присоединить импульсную трубку от регуляторов ASV-P, ASV-PV или ASV-PV Plus.

Для настройки клапана ASV-I необходимо:

- полностью открыть клапан вращением запорной рукоятки против часовой стрелки. При этом метка на рукоятке должна встать напротив «0» на шкале настройки;
- вращать рукоятку по часовой стрелке на число оборотов, которое соответствует требуемой по расчету пропускной способности клапана. Десятые доли оборота определяются с помощью шкалы настройки;

- придерживая рукоятку в установленном положении, вставить стандартный шестигранный штифтовой ключ в отверстие штока клапана (под наклейкой в торце запорной рукоятки) и вращать его до упора против часовой стрелки;
- после этого вновь вращать запорную рукоятку против часовой стрелки до упора. При этом метка на рукоятке покажет «0» на настроечной шкале. Таким образом клапан будет открыт, но не более того ограничения, которое выставлено с помощью настроечного шпинделя.

Чтобы аннулировать настройку, шестигранный ключ следует завернуть по часовой стрелке до упора в тот момент, когда метка на рукоятке указывает на «0» шкалы настройки.

Устройство
(продолжение)

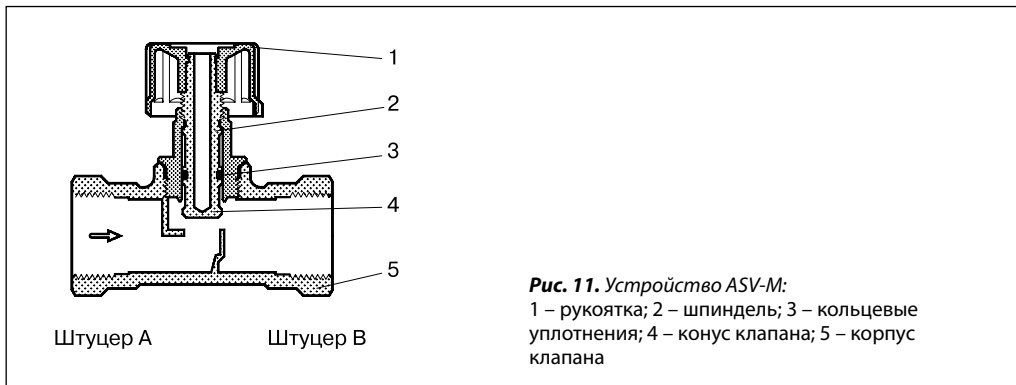


Рис. 11. Устройство ASV-M:
1 – рукоятка; 2 – шпindelь; 3 – кольцевые уплотнения; 4 – конус клапана; 5 – корпус клапана

Клапан ASV-M не имеет устройства настройки и может быть использован только в качестве запорной арматуры и для присоединения им-

пульсной трубки к подающему трубопроводу системы.

Выбор диаметра клапанов ASV-P, ASV-PV и ASV-PV Plus

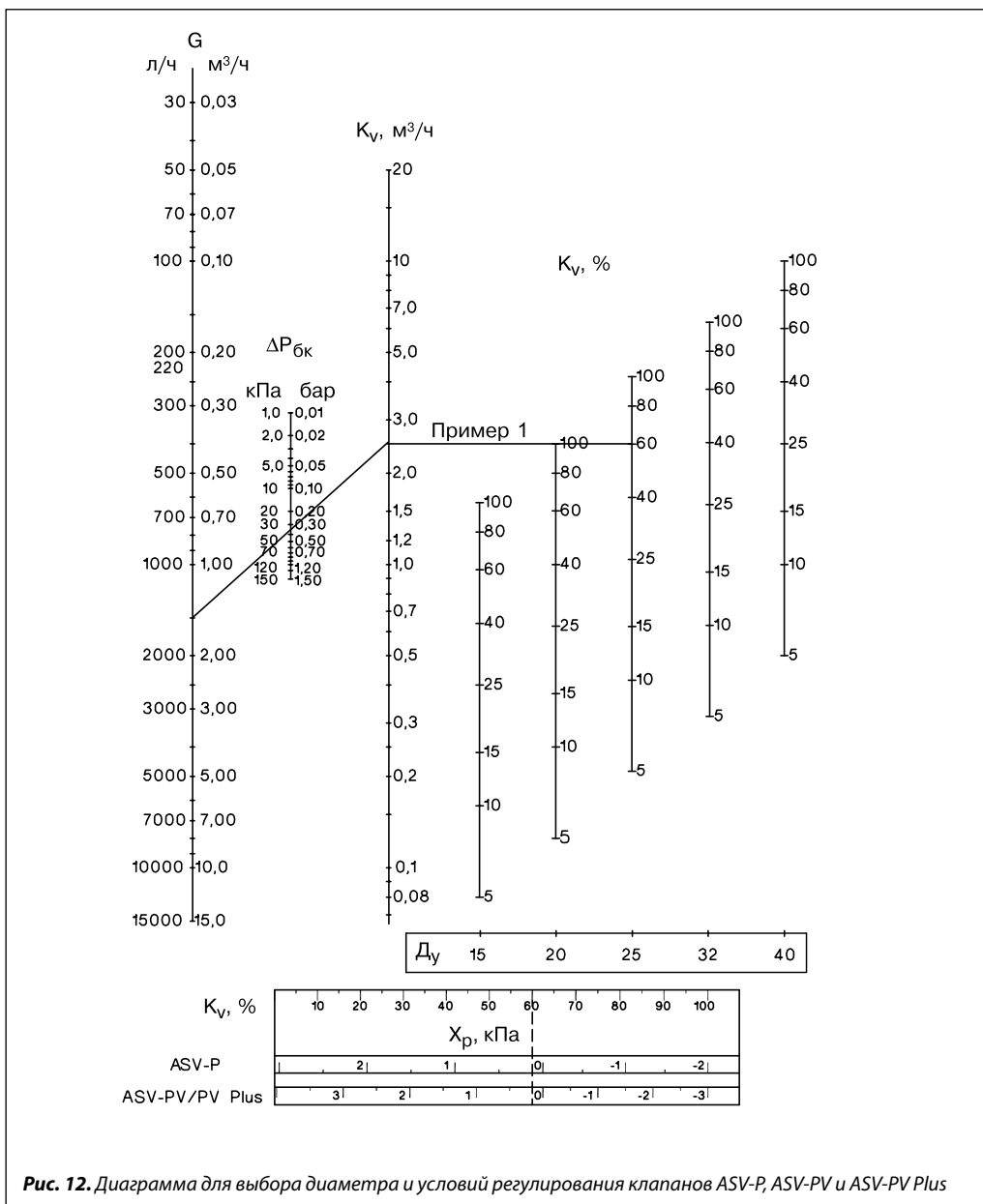


Рис. 12. Диаграмма для выбора диаметра и условий регулирования клапанов ASV-P, ASV-PV и ASV-PV Plus

Примеры выбора клапанов серии ASV
Пример 1

Требуется подобрать автоматический балансировочный клапан ASV-PV и запорный клапан ASV-M для двухтрубного стояка системы водяного отопления (рис. 13) с клапанами терморегуляторов типа RTD-N, имеющими устройство предварительной настройки их пропускной способности.

Дано:

Расчетный расход теплоносителя через стояк:
 $G = 1,5 \text{ м}^3/\text{ч}$.

Потери давления в стояке системы:

$\Delta P_{\text{СТ}} = 0,2 \text{ бар}$ (20 кПа).

Располагаемое давление в магистральных трубопроводах в точке присоединения стояка:

$\Delta P_{\text{О}} = 0,7 \text{ бар}$.

Условный диаметр стояка системы отопления:

$D_y = 25 \text{ мм}$.

Решение:

1. В качестве запорного устройства выбирается клапан ASV-M, так как на стояке установлены клапаны RTD-N, имеющие функцию предварительной настройки.

2. Выбирается автоматический балансировочный клапан ASV-PV, так как требуемый перепад давлений, который он должен поддерживать, равен 0,2 бар, то есть находится в диапазоне его настроек (0,05–0,25 бар).

3. Диаметр обоих клапанов принимается по диаметру стояка: $D_y = 25 \text{ мм}$.

4. Потери давления в клапане ASV-M, $\Delta P_{\text{М}} = 25 \text{ мм}$, рассчитывается по формуле:

$$\Delta P_{\text{М}} = \left(\frac{G}{K_v}\right)^2 = \left(\frac{1,5}{4}\right)^2 = 0,14 \text{ бар}.$$

Значение $\Delta P_{\text{М}}$ может быть также найдено по диаграмме на рис. 16.

5. Потери давления в клапане ASV-PV составляют:

$$\begin{aligned} \Delta P_{\text{БК}} &= \Delta P_{\text{О}} - \Delta P_{\text{СТ}} - \Delta P_{\text{М}} = \\ &= 0,7 - 0,2 - 0,14 = 0,36 \text{ бар}. \end{aligned}$$

6. Условия работы клапана определяются по диаграмме (рис. 12), для чего точка $1,5 \text{ м}^3/\text{ч}$ на шкале расхода G соединяется линией с точкой 0,36 бар на шкале потерь давления в балансировочном клапане $\Delta P_{\text{БК}}$. Затем эту линию продлить до шкалы K_v , где читается требуемая пропускная способность клапана ASV-PV, равная $2,5 \text{ м}^3/\text{ч}$. Далее от этого значения K_v проводится горизонтальная линия до пересечения с вертикальной шкалой значений K_v в % для клапана принятого диаметра $D_y = 25 \text{ мм}$, где видна степень его открытия — 60%. На шкале, внизу диаграммы, напротив величины K_v в %, можно

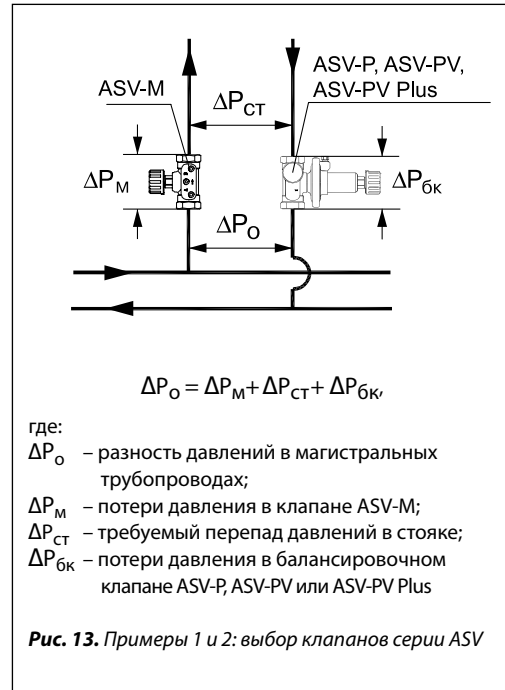


Рис. 13. Примеры 1 и 2: выбор клапанов серии ASV

найти величину зоны пропорциональности $X_p = 0,2 \text{ кПа}$ (0,002 бар) для выбранного клапана при заданных условиях работы.

Клапаны ASV-P, ASV-PV и ASV-PV Plus спроектированы таким образом, что они поддерживают перепад давлений, на который произведена настройка, при открытии клапана на 62,5%. При другой степени открытия балансировочный клапан будет поддерживать перепад давлений с отклонением, равным X_p . При условиях примера (клапан ASV-PV) регулируемый перепад давлений равен:

$$\Delta P_{\text{СТ}} = \Delta P_{\text{СТ}} + X_p = 0,2 + 0,02 = 0,202 \text{ бар}.$$

Как видно из диаграммы, также может быть выбран клапан меньшего диаметра, если требуется в расчетном режиме использовать его предельную пропускную способность, или клапан большего диаметра, если ожидается возможное снижение располагаемого давления $\Delta P_{\text{О}}$ в магистральных трубопроводах системы.

Примеры выбора клапанов серии ASV (продолжение)
Пример 2

При условиях примера 1 требуется проверить правильность выбора клапана ASV-PV и определить его новую настройку в случае необходимости увеличения расхода через стояк на 15 % (до 1,725 м³/ч).

Решение:

1. Рассчитываются потери давления в стояке системы при новом расходе теплоносителя, то есть новая величина настройки балансировочного клапана:

$$\Delta P_{\text{ст}2} = \Delta P_{\text{ст}1} \cdot \left(\frac{G_2}{G_1}\right)^2 = 0,2 \cdot \left(\frac{1,725}{1,5}\right)^2 = 0,265 \text{ бар.}$$

2. К установке принимается клапан ASV-PV Plus, так как новая величина настройки клапана выходит за диапазон настроек клапана ASV-PV.

Пример 3

Требуется определить настройку клапана ASV-I, который установлен на стояке системы отопления вместе с клапаном ASV-PV (регулирующая арматура у отопительных приборов стояка не имеет устройств предварительной настройки пропускной способности).

Дано:

Расчетный расход теплоносителя через стояк:

$$G = 0,88 \text{ м}^3/\text{ч.}$$

Потери давления в стояке системы:

$$\Delta P_{\text{ст}} = 0,04 \text{ бар.}$$

Перепад давлений, который поддерживает балансировочный клапан ASV-PV на стояке (вместе с клапаном ASV-I): $\Delta P_{\text{ст}+1} = 0,1$ бар.

Условный диаметр клапанов ASV-PV и ASV-I: $D_y = 25$ мм.

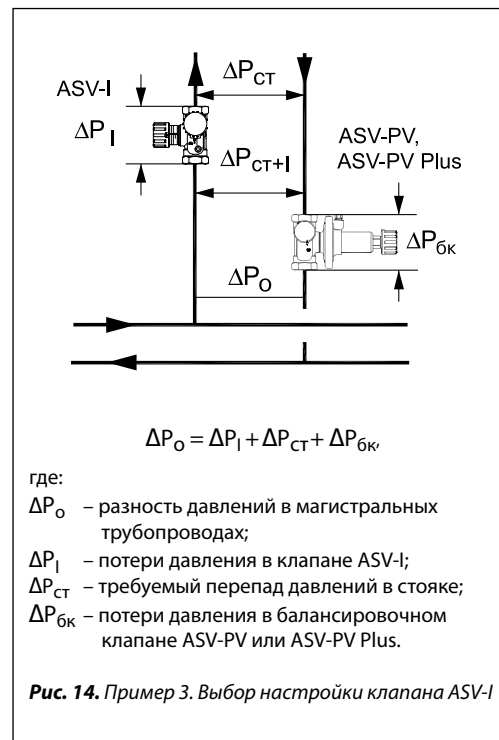
Решение:

1. Для того чтобы через стояк проходил расчетный расход теплоносителя, клапан ASV-I должен быть настроен так, чтобы потери давления на нем составляли:

$$\Delta P_1 = \Delta P_{\text{ст}+1} - \Delta P_{\text{ст}} = 0,1 - 0,04 = 0,06 \text{ бар.}$$

2. Эти потери давления соответствуют требуемой пропускной способности клапана:

$$K_v = \frac{G}{\sqrt{\Delta P_1}} = \frac{0,88}{\sqrt{0,06}} = 3,6 \text{ м}^3/\text{ч.}$$

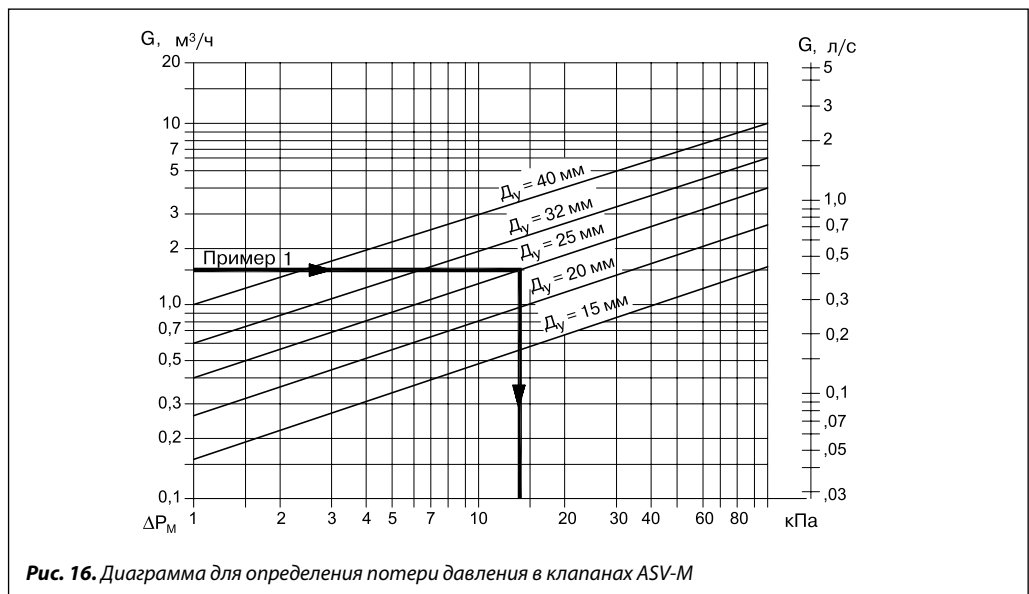
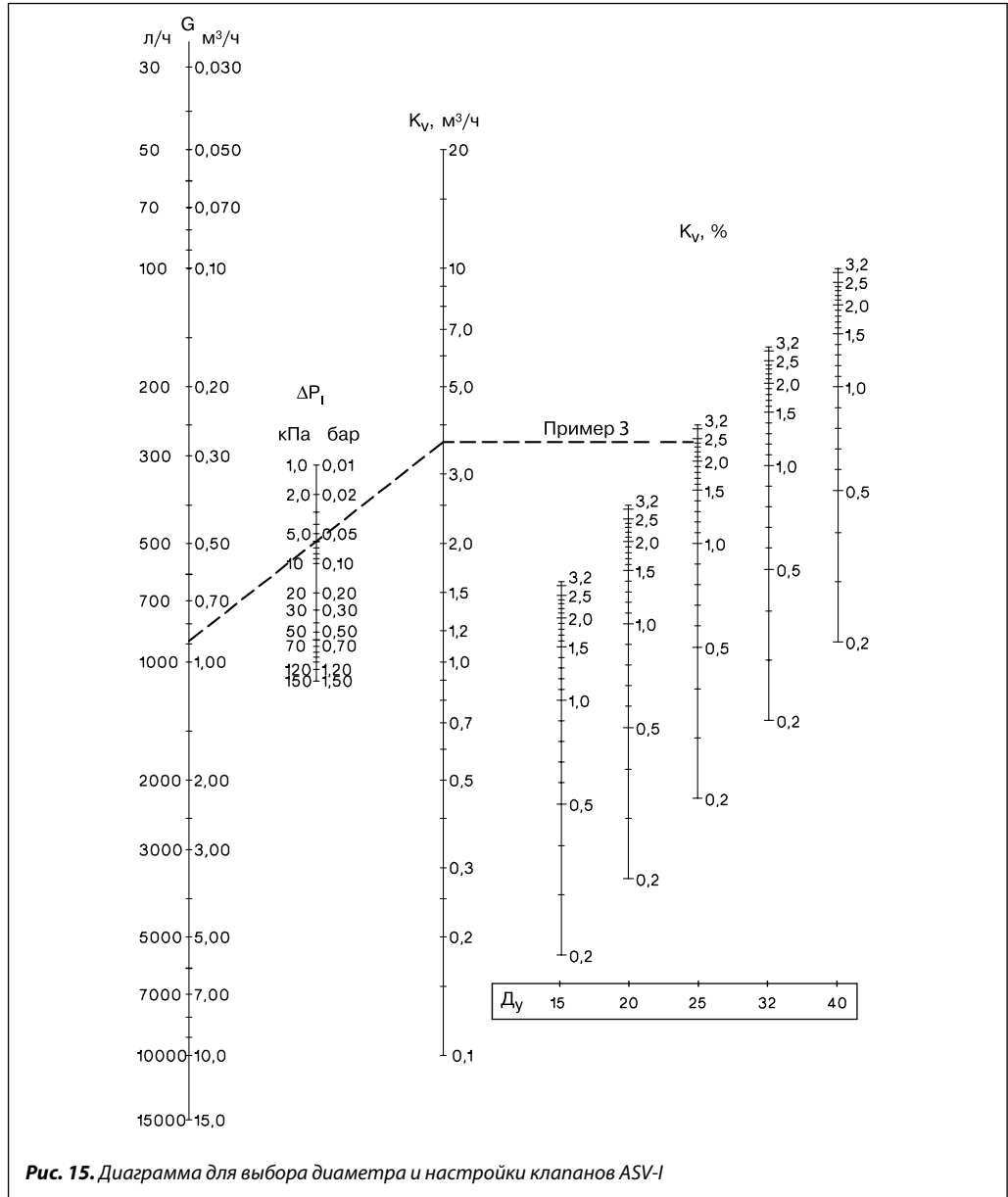


3. По диаграмме (рис. 15) находим настройку клапана ASV-I, $D_y = 25$ мм, — 2,4 оборота штока. Настройку можно определить по номограмме без вычисления K_v . Для этого нужно соединить точки расхода 0,88 м³/ч на шкале G с точкой 0,06 бар на шкале ΔP_1 . Затем, продлив линию, соединяющую данные точки, на шкале K_v находим требуемое значение пропускной способности — 3,6 м³/ч. Далее проводим горизонтальную линию до вертикальной шкалы настроек клапана — $D_y = 25$ мм, где находим значение настройки.

Без установки клапана ASV-I расход через стояк будет значительно больше требуемого:

$$G_2 = \frac{G_1}{\sqrt{\frac{\Delta P_{\text{ст}+1}}{\Delta P_{\text{ст}}}}} = \frac{0,88}{\sqrt{\frac{0,1}{0,04}}} = 1,39 \text{ м}^3/\text{ч.}$$

Пример выбора клапанов серии ASV
(продолжение)



Измерение расхода и перепада давлений

Запорно-балансировочный клапан ASV-I снабжен двумя цанговыми ниппелями для измерения перепада давлений на нем с помощью специального прибора фирмы «Дanfoss» типа PFM 3000 (см. стр. 83) или ему подобных. Прибор подключается к ниппелям клапана с использованием штатных шлангов с быстроразъемными соединениями. После присоединения шлангов вентили ниппелей открываются поворотом их на ½ оборота против часовой стрелки 8-мм гаечным ключом. По измеренному перепаду давлений на полностью открытом клапане известного диаметра по диаграмме, представленной на рис. 15, можно определить фактический расход среды в трубопроводе системы. После проведения измерений вентили ниппелей следует закрыть поворотом их по часовой

стрелке до упора, а шланги прибора отсоединить. При проведении измерений вся запорно-регулирующая арматура в системе (например, радиаторные терморегуляторы) должна быть полностью открыта для обеспечения расчетного расхода среды. Для измерения регулируемого перепада давлений (на стояке системы) один шланг прибора присоединяется к ниппельному отверстию «В» клапана ASV-I (ASV-M), а другой — к дополнительно заказываемому ниппелю (кодový номер 003L8141) или переходнику, входящему в комплект прибора, надеваемому на дренажный кран балансировочного клапана ASV-P (ASV-PV, ASV-PV Plus).

Монтаж

Балансировочные клапаны ASV-P, ASV-PV и ASV-PV Plus должны быть установлены на обратном трубопроводе системы, а клапаны ASV-M и ASV-I — на подающем так, чтобы направление потока среды совпадало с направлением стрелок на их корпусах.

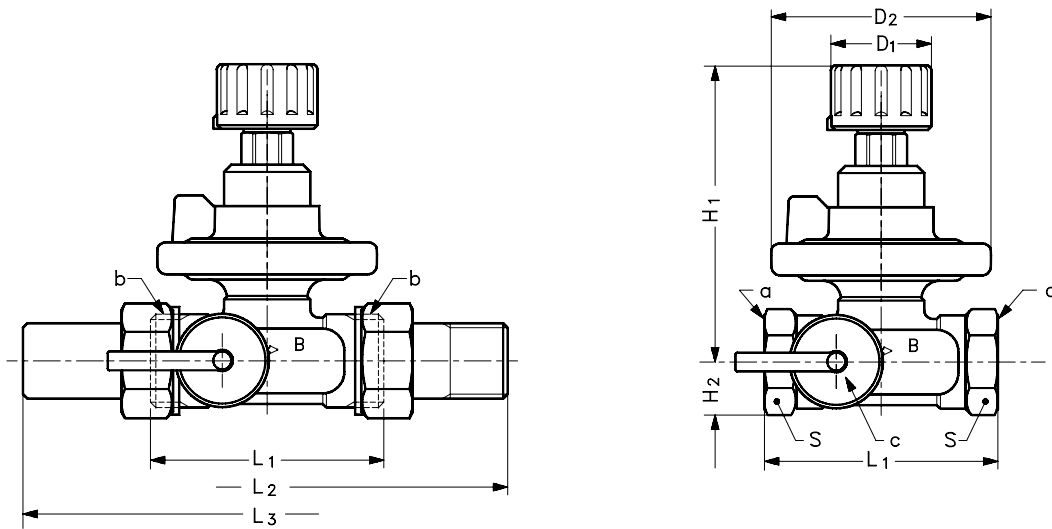
Клапаны ASV-M (ASV-I) и ASV-P (ASV-PV, ASV-PV Plus) соединяются между собой импульсной трубкой, которая перед установкой должна быть продута. Другие требования определяются конкретными условиями монтажа.

Гидравлические испытания

Трубопроводная система с балансировочными клапанами испытывается при давлении воды не более 25 бар. Перед гидравлическими испытаниями необходимо обеспечить одинаковое статическое давление по обе стороны мембраны балансировочных клапанов. Для этого должны быть установлены импульсные трубки между балансировочными и запорными клапанами.

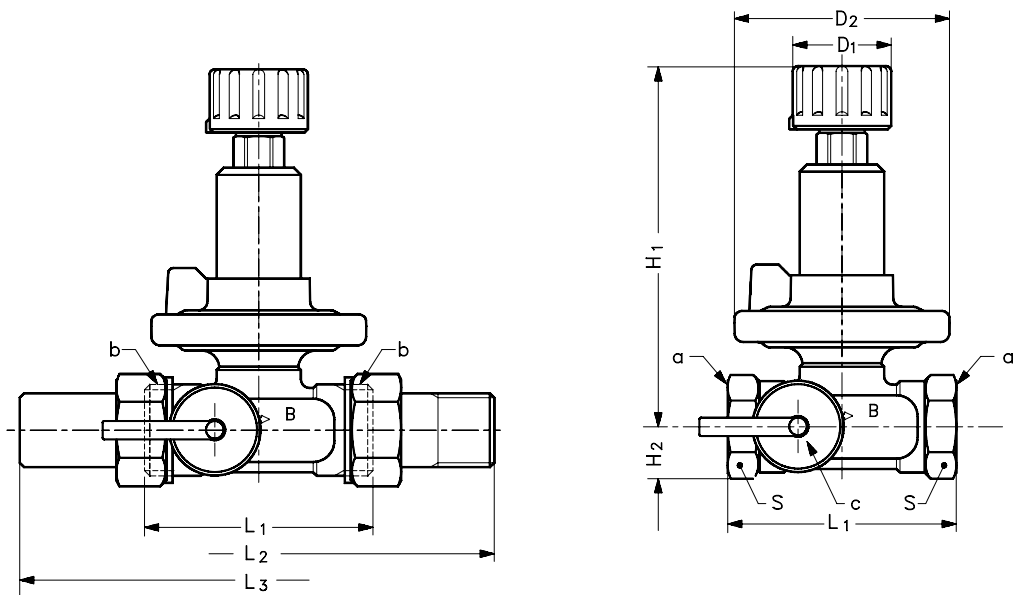
В противном случае клапаны будут выведены из строя. При совместном применении клапанов ASV-P (ASV-PV, ASV-PV Plus) и ASV-M оба клапана должны быть одновременно открыты или закрыты. Если использована комбинация ASV-P (ASV-PV, ASV-PV Plus) и ASV-I, то оба клапана должны быть открыты.

Габаритные и присоединительные размеры



Тип	Размеры, мм									Размер резьбы, дюймы		
	L ₁	L ₂	L ₃	H ₁	H ₂	D ₁	D ₂	S	a	b	c	
ASV-P 15	65	131	139	82	15	28	61	27	R _p 1/2	G 3/4 A	G 3/4 A	
ASV-P 20	75	147	159	103	18	35	76	32	R _p 3/4	G 1 A		
ASV-P 25	85	169	169	132	23	45	98	41	R _p 1	G 1 1/4 A		
ASV-P 32	95	191	179	165	29	55	122	50	R _p 1 1/4	G 1 1/2 A		
ASV-P 40	100	202	184	170	31	55	122	55	R _p 1 1/2	G 1 3/4 A		

Рис. 17. Размеры клапана ASV-P



Тип	Размеры, мм									Размер резьбы, дюймы		
	L ₁	L ₂	L ₃	H ₁	H ₂	D ₁	D ₂	S	a	b	c	
ASV-PV/ PV Plus 15	65	131	139	102	15	28	61	27	R _p 1/2	G 3/4 A	G 3/4 A	
ASV-PV/ PV Plus 20	75	147	159	128	18	35	76	32	R _p 3/4	G 1 A		
ASV-PV/ PV Plus 25	85	169	169	163	23	45	98	41	R _p 1	G 1 1/4 A		
ASV-PV/ PV Plus 32	95	191	179	204	29	55	122	50	R _p 1 1/4	G 1 1/2 A		
ASV-PV/ PV Plus 40	100	202	184	209	31	55	122	55	R _p 1 1/2	G 1 3/4 A		

Рис. 18. Размеры клапанов ASV-PV, ASV-PV Plus