

Ref. : VOC4241A-00.pas

Rev. : D

Page : 1/1

ЗАДВИЖКА С ОБРЕЗИНЕННЫМ КЛИНОМ

VOC 4241A-00

ISO 9001
BUREAU VERITAS
Certification



EAC

Tecofi'
VALVE DESIGNER - FRANCE



ПРИМЕНЕНИЕ

Общее применение: водоснабжение, пожарозащита, орошение, водоочистка.

ОБЩИЕ ТЕХНИЧЕСКИЕ ХАРАКТЕРИСТИКИ

Невыдвижной шток.
Закрытие по часовой стрелке.
Нет застойных зон.
Малые потери давления.

ИСПОЛНЕНИЕ

9	1	Штурвал	Ковкий чугун GGG 50
8	1	Прокладка	EPDM
7	1	Верхняя гайка	Латунь
6	1	Кольцо	Латунь
5	1	Крышка	Ковкий чугун GGG 50
4	1	Шток	Нержавеющая сталь
3	1	Болт	Латунь
2	1	Клин	Ковкий чугун GGG 50, покрытый EPDM
1	1	Корпус	Ковкий чугун GGG 50
Поз.	Кол-во	Описание	Материал

РАЗМЕРЫ

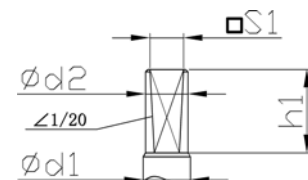
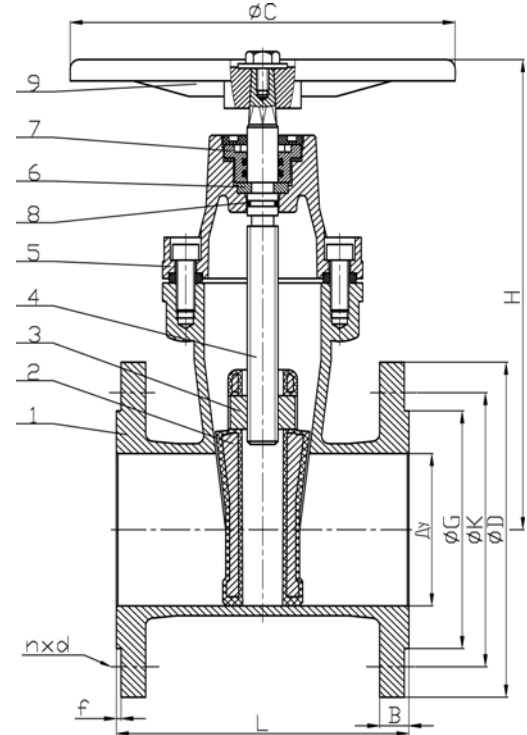
Ду		L	H	ØC	ØD	ØK		ØG		f	B	n x d		□ S1	Ød1	Ød2	h1	Вес (кг)
мм	дюйм					Py10	Py16	Py10	Py16			Py10	Py16					
40	1 1/2"	140	205	180	150	110	84	3	19	4 x Ø19	4 x Ø19	12	18	16	37	9,51		
350	14"	290	735	450	520	460	470	4	26,5	16 x Ø22	16 x Ø28	24	36	30	37	181		
400	16"	310	815	450	580	515	525	4	28	16 x Ø28	16 x Ø31	24	38	30	37	227		

РАБОЧИЕ УСЛОВИЯ

Максимальное рабочее давление: 16 бар.
Максимальная рабочая температура: 110°C

НОРМЫ И СТАНДАРТЫ

Строительная длина в соответствии с нормами EN558-1 серия 14 и DIN 3202 / F4 (короткий корпус).
Монтажные фланцы в соответствии с EN 1092-2 ISO Py10 и Py16.



Фотографии и технические рисунки не являются договорными. Спецификация продукции может быть изменена без предварительного уведомления.