

Ref. : CA 3241.pas

Rev. : I

Page : 1

ТЕХНИЧЕСКИЙ ПАСПОРТ**Фланцевый пружинный клапан****CA 3241**
TECOFI
 VALVE DESIGNER - FRANCE
ПРИМЕНЕНИЕ

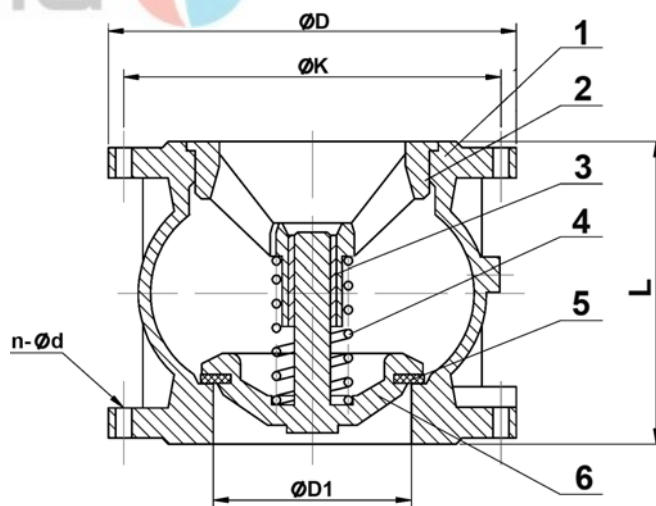
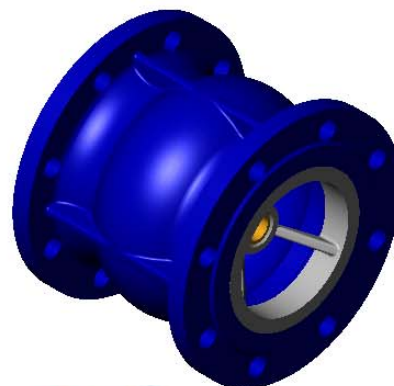
Применение: насосное оборудование, орошение, чистая вода.

ОБЩИЕ ТЕХНИЧЕСКИЕ ХАРАКТЕРИСТИКИ

От Ду 50 до Ду 300.
 Высокая герметичность.
 Малые потери давления.
 Превосходные гидравлические характеристики.
 Простота в установке и работе.

ИСПОЛНЕНИЕ

| | | | |
|-------------|---------------|---------------------|----------------------------|
| 6 | 1 | Диск | Ковкий чугун EN-GJS-400-15 |
| 5 | 1 | Прокладка | Нитрил |
| 4 | 1 | Пружина | Нерж. сталь 316 |
| 3 | 2 | Направляющая втулка | F4 |
| 2 | 1 | Направляющая | Ковкий чугун EN-GJS-400-15 |
| 1 | 1 | Корпус | Серый чугун EN-GJL-250 |
| Поз. | Кол-во | Описание | Материал |

**РАЗМЕРЫ**

| Ду | | L | Ø D | Ø K | Ø D1 | n x Ø L | Вес (кг) |
|-----|--------|-----|-----|-----|------|-----------|----------|
| мм | дюйм | | | | | | |
| 50 | 2" | 100 | 165 | 125 | 50 | 4 x 19 | 5,09 |
| 65 | 2 1/2" | 120 | 185 | 145 | 65 | 4 x 19 | 7,85 |
| 80 | 3" | 140 | 200 | 160 | 80 | 8 x 19 | 9,53 |
| 100 | 4" | 170 | 220 | 180 | 105 | 8 x 19 | 13,2 |
| 125 | 5" | 200 | 250 | 210 | 127 | 8 x 19 | 20,5 |
| 150 | 6" | 230 | 285 | 240 | 145 | 8 x 23 | 29,6 |
| 200 | 8" | 301 | 340 | 295 | 194 | 12 x 23 | 47,3 |
| 250 | 10" | 370 | 405 | 355 | 245 | 12 x 26,5 | 68 |
| 300 | 12" | 410 | 460 | 410 | 300 | 12 x 26,5 | 112 |

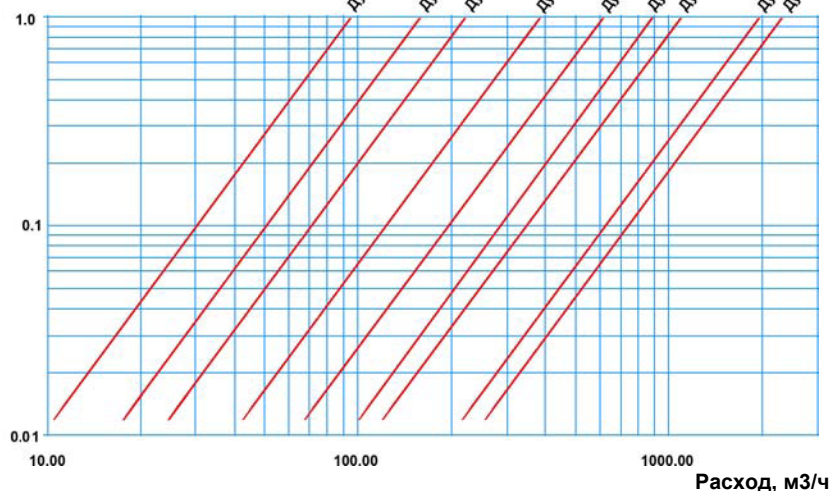
РАБОЧИЕ УСЛОВИЯ

Максимальное рабочее давление: 16 бар.
 Температура: +80°C.

НОРМЫ И СТАНДАРТЫ

Испытания проведены согласно нормам NF EN 12266-1, DIN 3230 и ISO 5208.
 Фланцы согласно нормам EN 1092-2 и DIN 2501/1 : ISO Py16. ASA 150 по запросу.

ΔP (м. вод. ст.)



TECOFI France - 83, Rue Marcel Mérieux 69960 Corbas - FRANCE
 Tél. +33 (0) 4 72 79 05 79 - Fax +33 (0) 4 78 90 19 19 / +33 (0) 4 72 79 05 70
 Adresses e-mail : sales@tecofi.fr ; tecofi@tecofi.fr / Site web : www.tecofi.fr